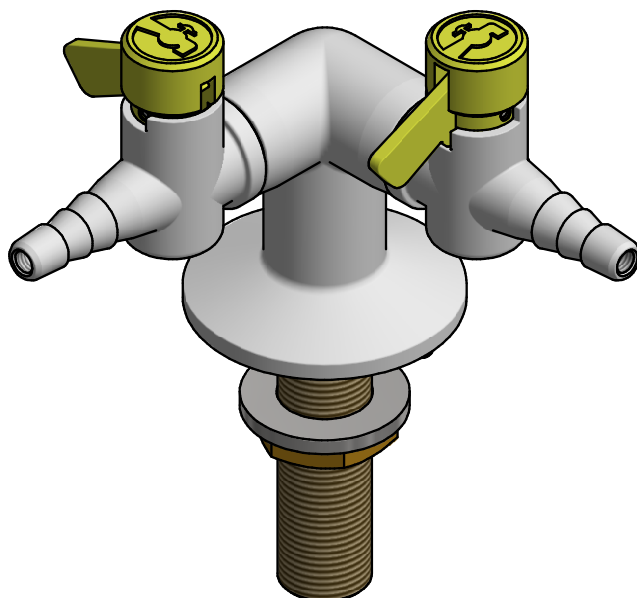
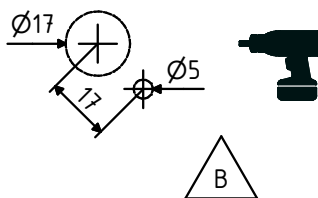
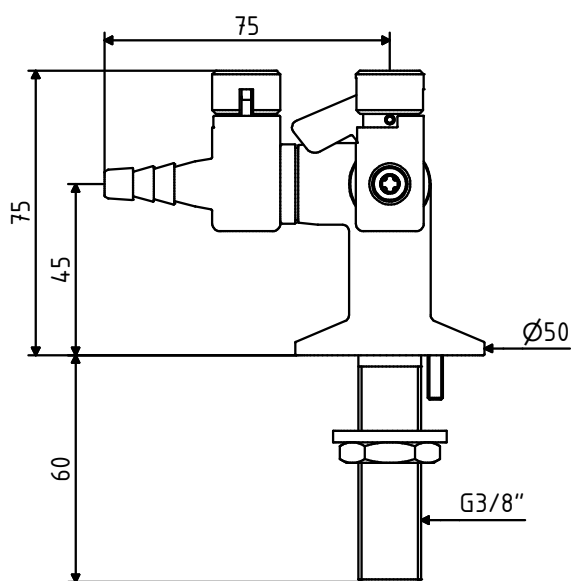


(1 : 2)



CARLOS ARBOLES

Grifería de Laboratorio
Laboratory Taps



C/ Compositor Narváez 10
08191 Rubí (Barcelona)
España
(+34) 935 860 780
info@carlosarboles.com
www.carlosarboles.com

REV: B
FECHA / DATE: 02/12/2019
APROBADO / APPROVED: Jaume Muñoz
DIBUJADO / DRAWN: Miguel Ángel V. H.
FECHA / DATE: 02/12/2019

DIMENSIONES EN MILÍMETROS
PUEDEN VARIAR ±2mm

DIMENSIONS IN MILLIMETERS
MAY VARY BY ±2mm

TAMAÑO / SIZE ESCALA / SCALE
DIN A4 3 : 4



REF.
800033AR

2 WAY 90° BENCH MOUNT DROP LEVER GAS TAP

Este plano es propiedad de Carlos Arboles S.A. estando prohibida su reproducción y entrega a terceros sin previa autorización de Carlos Arboles S.A.
This drawing is owned by Carlos Arboles S.A. prohibited its reproduction and delivery to third parties without prior permission of Carlos Arboles S.A.